



RODAVIGO, S.A.
RODAMIENTOS VIGO, S.A.

www.rodavigo.net

+34 986 288118
Servicio de Att. al Cliente

Electric Drives
and Controls

Hydraulics

Linear Motion and
Assembly Technologies

Pneumatics

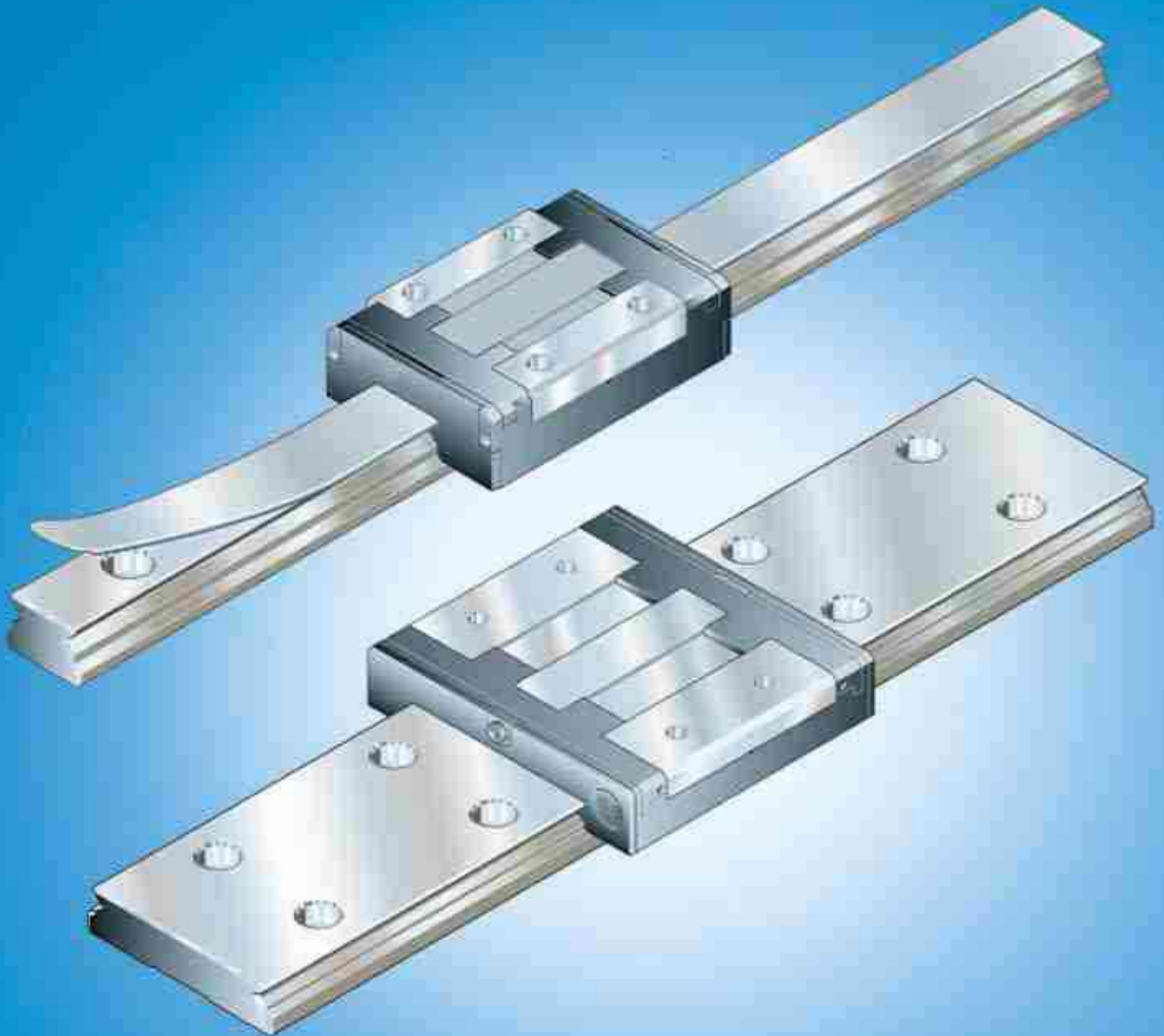
Service

Rexroth
Bosch Group

Patines de bolas sobre raíles en miniatura

R310ES 2210 (2008.02)

The Drive & Control Company





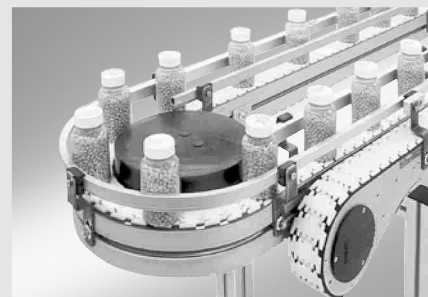
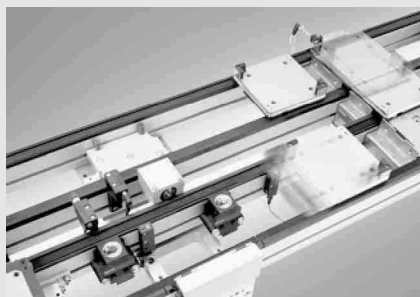
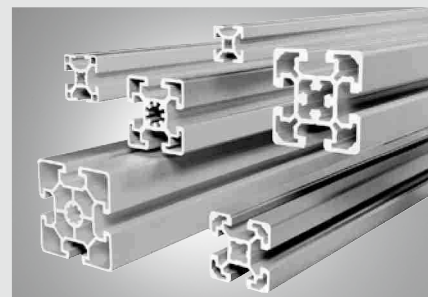
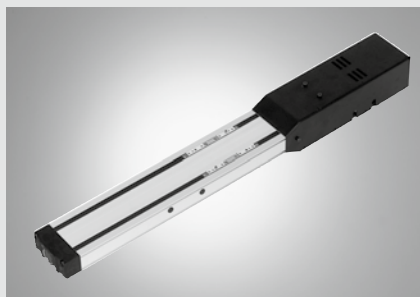
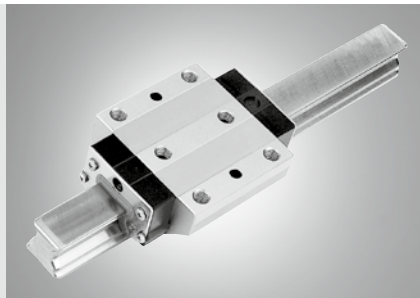
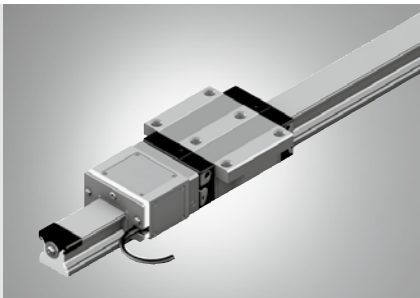
Bosch Rexroth AG

Linear Motion and Assembly Technologies

Patines de bolas sobre raíles
Patines de rodillos sobre raíles
Sistema de guiado con rodamientos lineales

Husillos de bolas
Sistemas lineales

Elementos básicos de mecánica
Sistemas de trabajo manual
Técnica de transfer



Absender

www.boschrexroth.com/brl



Patines de bolas sobre raíles en miniatura

Visión del producto	4
Datos técnicos generales y cálculos	6
Datos técnicos	8
Indicaciones de montaje	13
Patines estándar R0442	14
Patines largos R0444	16
Raíles guía estándar R0445	18
Patines anchos R0443	20
Patines anchos, largos R0441	22
Raíles guía anchos R0455	24
Puesta en marcha y mantenimiento	26
Cantidad de lubricante y métodos de lubricación	28



Visión del producto

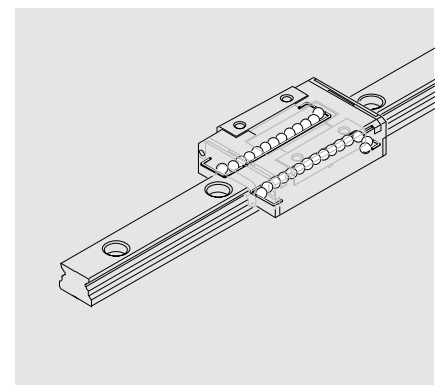
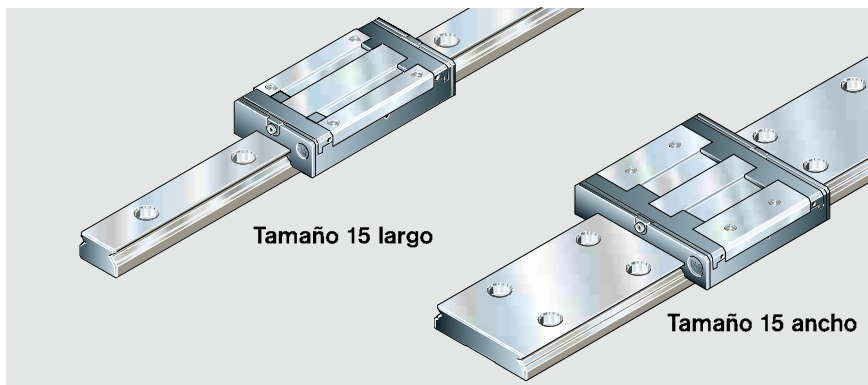
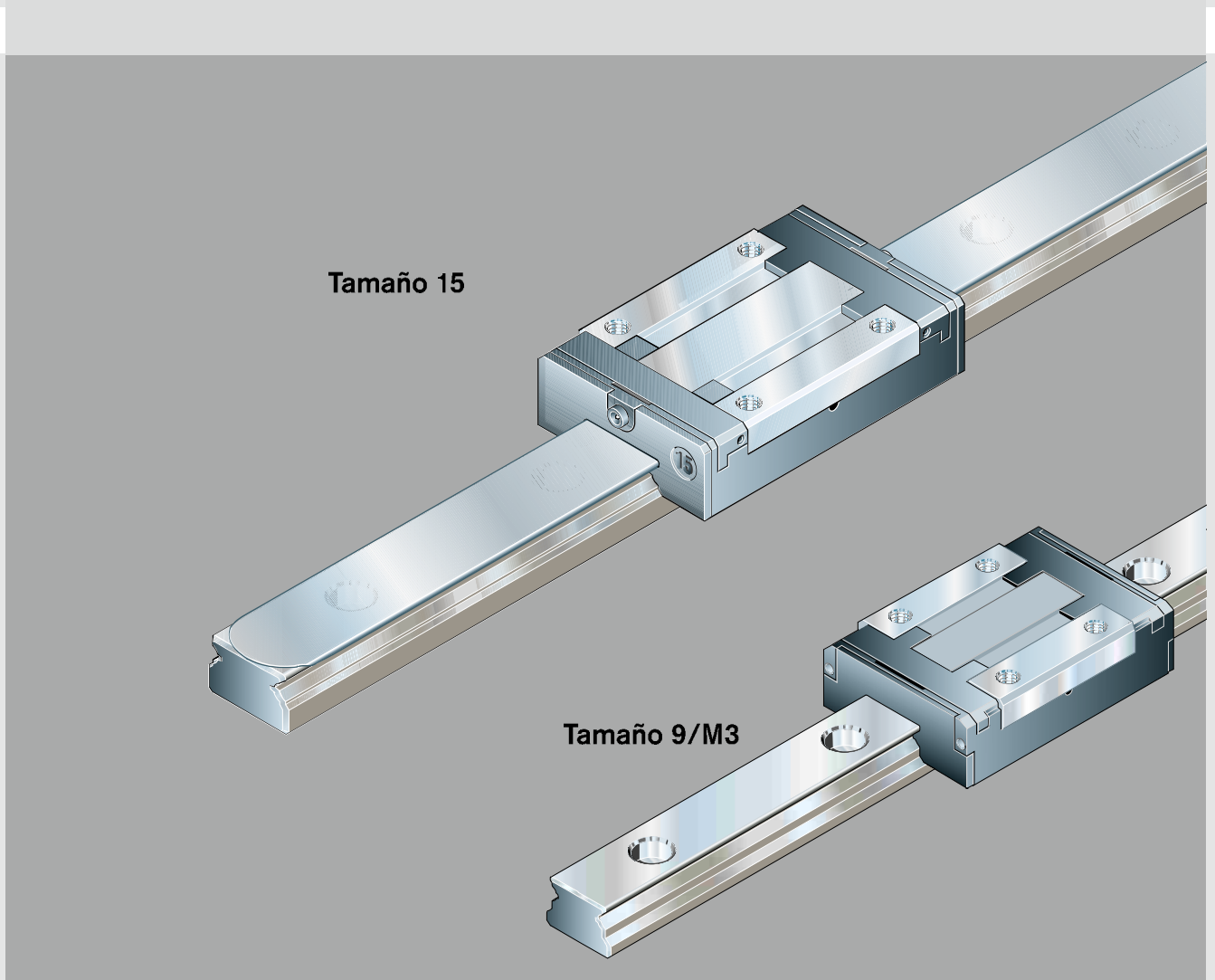
La ejecución miniatura de los patines de bolas sobre raíles ha sido particularmente desarrollada para la técnica de la mecánica de precisión, es decir para la fabricación de aparatos de óptica y de informática, los cuales requieren guías longitudinales de bolas extremadamente compactas y con gran capacidad de carga.

Las unidades de guiado presentan la misma capacidad de carga en las cuatro direcciones principales de carga.

- Gran capacidad de carga en todas las direcciones de carga inclusive momentos, gracias a su construcción con bolas de gran tamaño
- A partir del tamaño 15 con engrasador frontal y con posible relubricación lateral
- Banda de protección como opción (de acero inoxidable)
- Bajo rozamiento
- Todas las piezas del patín y del raíl son de acero anticorrosivo resistente a los ácidos, análogo para ISO 683-17 / EN 10088



Se suministran los archivos en CAD



- Clases de precisión P, H y N
- Se dispone de taladros de relubricación laterales
- Funcionamiento suave y silencioso, gracias a la óptima construcción de la recirculación y guiado de las bolas

- Sustitución sin problemas, gracias a la sujeción de las bolas

Datos técnicos generales y cálculos

Definición de la capacidad de carga dinámica

Es la carga radial invariable en el tamaño y en la dirección que un rodamiento lineal puede soportar teóricamente para

una duración de vida nominal a 10^5 m recorridos (según DIN 636 parte 2).

Definición de la capacidad de carga estática

Es la carga estática en la dirección de carga que corresponde a un esfuerzo calculado en el punto medio del punto de contacto de carga máxima, entre el cuerpo de rodamiento y la vía de rodadura (raíl guía) con una osculación $f_r \leq 0,52, 4200 M_{Pa}$ y $f_r \geq 0,6, 4600 M_{Pa}$.

Observación:
 Con este esfuerzo en el punto de contacto, se presenta una deformación permanente de los cuerpos de rodamiento y de la vía de rodadura, que corresponde apróx. a 0,0001 veces el diámetro del cuerpo de rodamiento (según DIN 636 parte 2).

Definición y cálculo de la duración de vida nominal

Es la duración de vida que se calcula con una probabilidad del 90% para un rodamiento individual o un grupo de rodamientos similares que marchan bajo condiciones iguales, con un material

utilizado hoy en día habitualmente de calidad normal y condiciones de servicio usuales (según DIN 636 parte 2).

Calcular la duración de vida nominal L ó L_h según las fórmulas (1), (2) ó (3):

Duración de vida nominal a velocidad constante

$$(1) \quad L = \left(\frac{C}{F_m}\right)^3 \cdot 10^5$$

$$(2) \quad L_h = \frac{L}{2 \cdot s \cdot n_s \cdot 60}$$

Duración de vida nominal a velocidad variable

$$(3) \quad L_h = \frac{L}{3600 \cdot v_m}$$

$$(4) \quad v_m = \frac{q_{t1} \cdot |v_1| + q_{t2} \cdot |v_2| + \dots + q_{tn} \cdot v_n}{100\%}$$

C = cap. de carga dinámica (N)
 F_m = carga dinámica equivalente (N)
 L = duración de vida nominal (m)
 L_h = duración de vida nominal (h)
 n_s = frecuencia de carrera (2 ciclos) (min^{-1})
 $q_{t1}, q_{t2}, \dots, q_{tn}$ = tiempo parcial para v_1, v_2, \dots, v_n (%)
 s = longitud de carrera (m)
 v_1, v_2, \dots, v_n = velocidades de desplazamiento (m/s)
 v_m = velocidad media (m/s)

Carga de soporte dinámica equivalente para el cálculo de la duración de vida

Calcular en carga de soporte variable, la carga dinámica equivalente F según la fórmula (5):

F_m = carga dinámica equivalente (N)
 $F_{eff1}, F_{eff2} \dots F_{effn}$ = carga individual escalonada (N)
 $q_{s1}, q_{s2} \dots q_{sn}$ = recorrido parcial para $F_{eff1}, F_{eff2} \dots F_{effn}$ (%)

En carga de soporte variable

$$(5) F_m = \sqrt[3]{|F_{eff1}|^3 \cdot \frac{q_{s1}}{100\%} + |F_{eff2}|^3 \cdot \frac{q_{s2}}{100\%} + \dots + |F_{effn}|^3 \cdot \frac{q_{sn}}{100\%}}$$

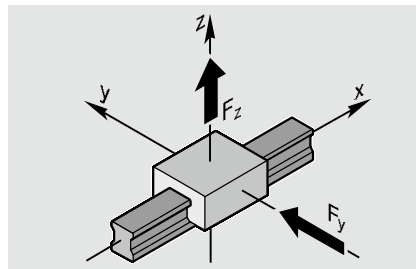
Para una carga combinada

Para el caso de una carga externa combinada (vertical y horizontal), calcular la carga dinámica equivalente F_{comb} según la fórmula (6):

Nota:

La estructura del patín de bolas sobre railes admite este cálculo simplificado.

$$(6) F_{comb} = |F_y| + |F_z|$$



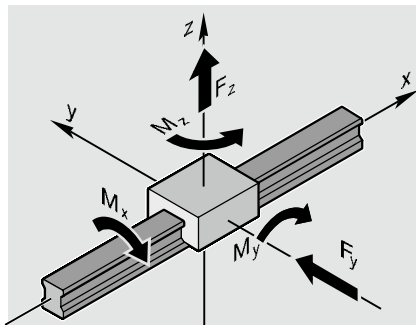
C = cap. de carga dinámica ²⁾ (N)
 F_{comb} = carga equivalente combinada (N)
 F_y, F_z = carga dinámica externa ¹⁾ (N)
 M_L = momento longitudinal dinámico ²⁾ (Nm)
 M_t = momento de torsión dinámico ²⁾ (Nm)
 M_x = momento de torsión dinámico alrededor del eje X (Nm)
 M_y = momento de torsión dinámico alrededor del eje Y (Nm)
 M_z = momento de torsión dinámico alrededor del eje Z (Nm)

Para una carga combinada, más un momento de torsión

Para el caso de una carga externa combinada (vertical y horizontal), más un momento de torsión, calcular la carga dinámica equivalente F_{comb} según la fórmula (7):

La fórmula (7) sólo vale al aplicar un raíl guía individual.

$$(7) F_{comb} = |F_y| + |F_z| + C \cdot \frac{|M_x|}{M_t} + C \cdot \frac{|M_y|}{M_L} + C \cdot \frac{|M_z|}{M_L}$$



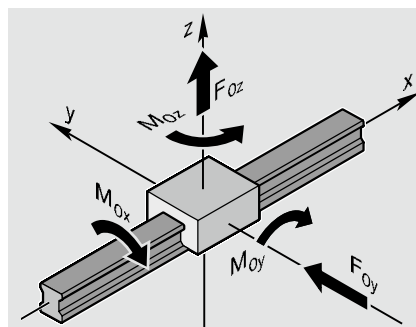
Carga estática equivalente

Para el caso de una carga externa estática y combinada (vertical y horizontal), más un momento de torsión estático, calcular la carga estática equivalente y combinada F_{0comb} según la fórmula 8:

La carga estática equivalente y combinada F_{0comb} no deberá sobrepasar la capacidad de carga C_0 .

La fórmula (8) sólo vale al aplicar un raíl guía individual.

$$(8) F_{0comb} = |F_{0y}| + |F_{0z}| + C_0 \cdot \frac{|M_{0x}|}{M_{t0}} + C_0 \cdot \frac{|M_{0y}|}{M_{L0}} + C_0 \cdot \frac{|M_{0z}|}{M_{L0}}$$



C_0 = capacidad de carga estática ²⁾ (N)
 F_{0comb} = carga estática equivalente y combinada (N)
 F_{0y}, F_{0z} = cargas estáticas externas ¹⁾ (N)
 M_{0x} = momento de torsión estático alrededor del eje X (Nm)
 M_{0y} = momento longitudinal estático alrededor del eje Y (Nm)
 M_{0z} = momento longitudinal estático alrededor del eje Z (Nm)
 M_{t0} = momento de torsión estático ²⁾ (Nm)
 M_{L0} = momento longitudinal estático ²⁾ (Nm)

1) Descomponer una carga exterior que actúa en cualquier ángulo sobre el patín en las partes F_y y F_z . Aplicar a continuación los valores en la fórmula.

2) véase tablas

Datos técnicos

Velocidad

$$v_{\max} = 3 \text{ m/s}$$

Son posibles las velocidades de hasta 5m/s. La duración de vida se ve limitada por el desgaste elevado de las piezas de plástico.

Aceleración

$$a_{\max} = 250 \text{ m/s}^2$$

Sólo en sistemas precargados.
 En sistemas no precargados:
 $a_{\max} = 50 \text{ m/s}^2$

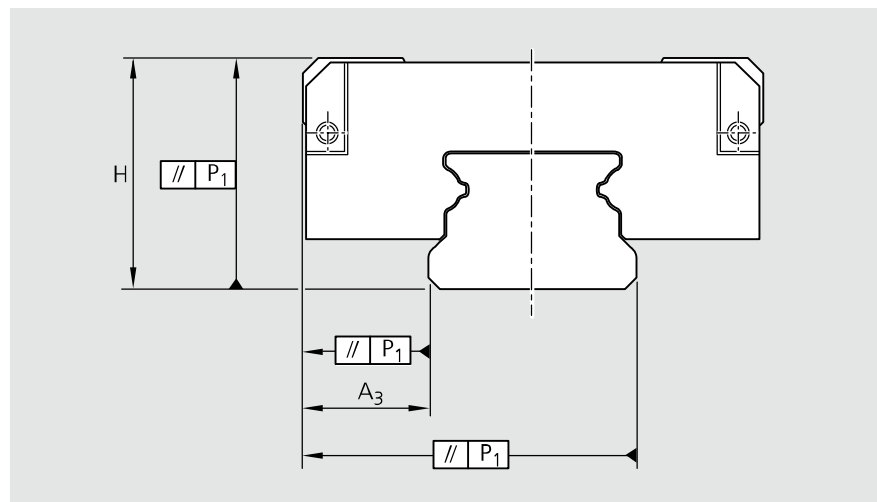
Rango de temperatura de servicio

$$-10 \text{ °C} \dots 80 \text{ °C}$$

Se admiten hasta 100 °C pero sólo por una corta duración.

Clases de precisión y sus tolerancias (μm)

Los patines de bolas sobre raíles en miniatura se suministran en 3 clases diferentes de precisión.



Clases de precisión	Tolerancias de las medidas (μm)		Máx. diferencias de las medidas H y A_3 sobre un rail $\Delta H, \Delta A_3$ (μm)
	H	A_3	
P	± 10	± 10	7
H	± 20	± 20	15
N	± 30	± 30	20

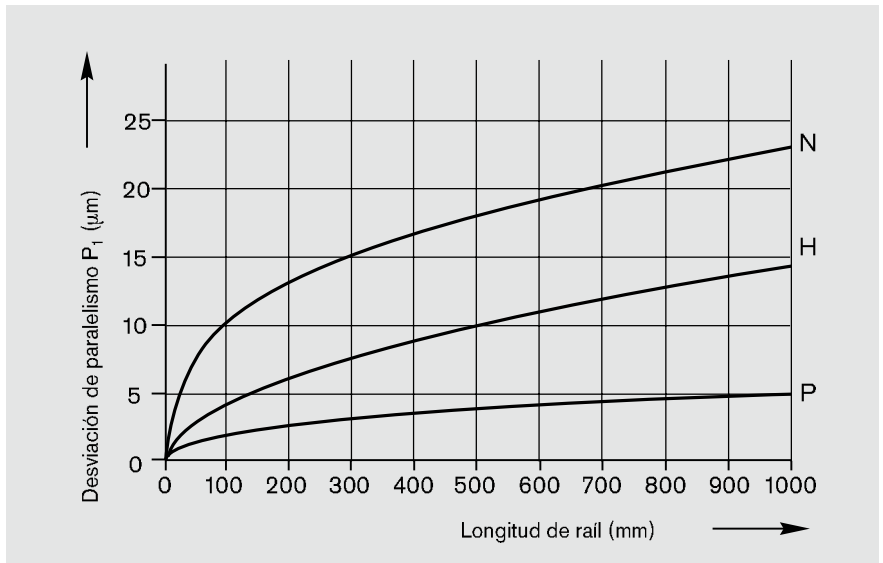
Medido en el centro del patín¹⁾

En cualquier combinación de patines y raíles en toda la longitud del rail

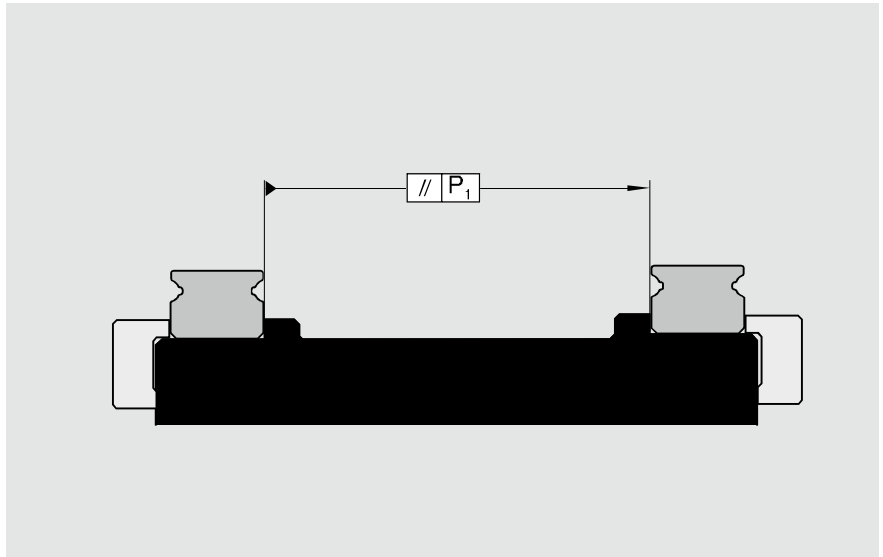
En diferentes patines en la misma posición de rail

1) La medida del centro del patín se determina haciendo un promedio de los valores medidos de H y ΔH

Desviación de paralelismo P_1 de la guía en servicio



**Paralelismo de los railes montados
medido en los railes guía y en los patines**



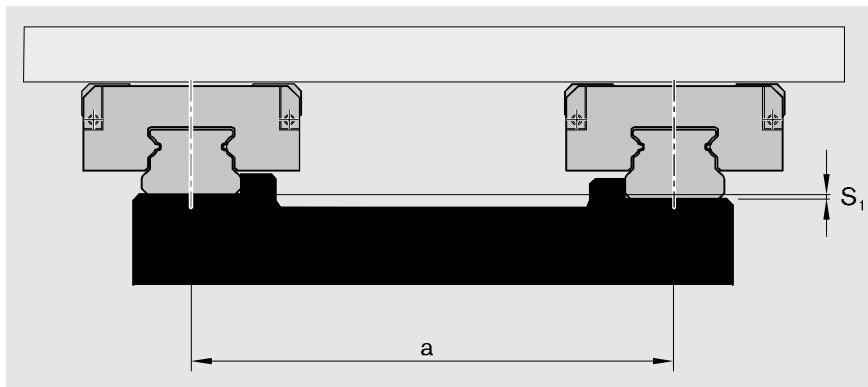
Tamaño	Desviación de paralelismo P_1 (mm)	
	Juego	Precarga
Railes guía estándar R0445		
7	0,004	0,002
9/M3	0,005	0,002
12	0,008	0,004
15	0,017	0,008
20	0,025	0,016
Railes guía anchos R0455		
9/M3	0,010	0,004
12 B	0,014	0,006
15 B	0,018	0,011

Datos técnicos

Desviación en altura

Desviación en altura admisible, en sentido transversal S_1

En la desviación admisible S_1 está contenida la tolerancia para la medida H (ver clases de precisión).



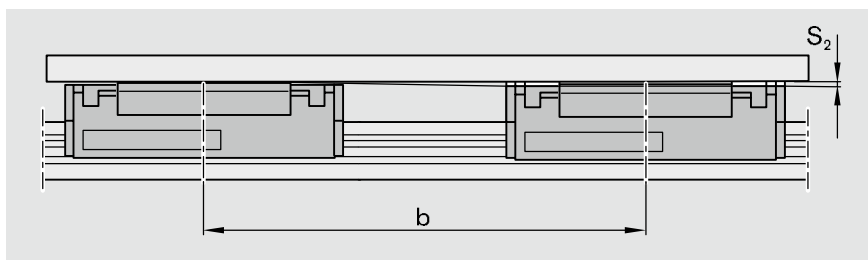
$$S_1 = a \cdot Y$$

S_1 = desviación en altura admisible (mm)
 a = distancia entre los raíles guía (mm)
 Y = factor de cálculo

Factor de cálculo	en clases de precarga	
	Juego	Precarga
Y	$3,0 \cdot 10^{-4}$	$1,5 \cdot 10^{-4}$

Desviación en altura admisible, en sentido longitudinal S_2

En la desviación admisible S_2 está contenida la tolerancia ΔH (máx. diferencia de la medida H sobre un raíl, ver clases de precisión).



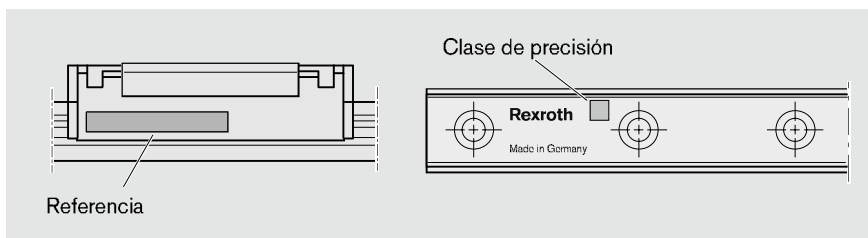
$$S_2 = b \cdot 7 \cdot 10^{-5}$$

S_2 = desviación en altura admisible (mm)
 b = distancia entre los patines (mm)

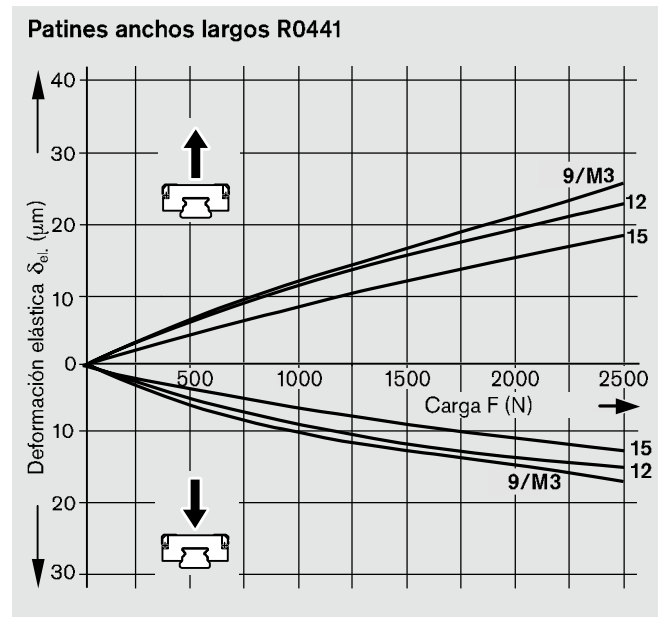
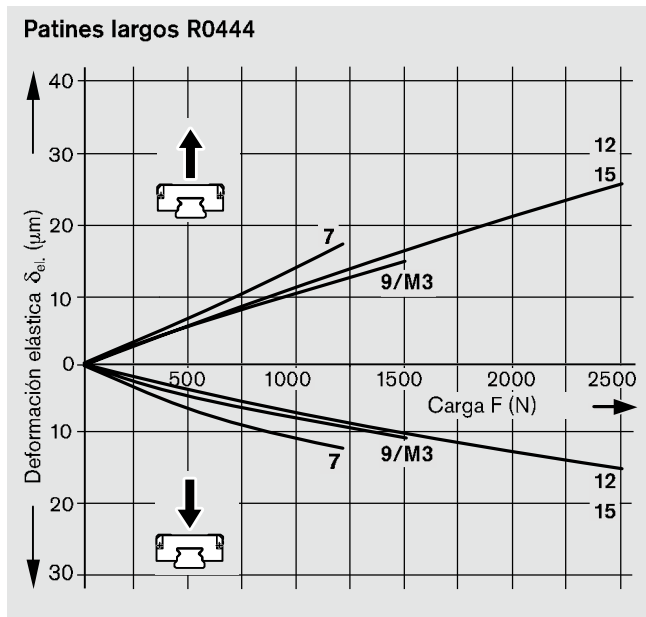
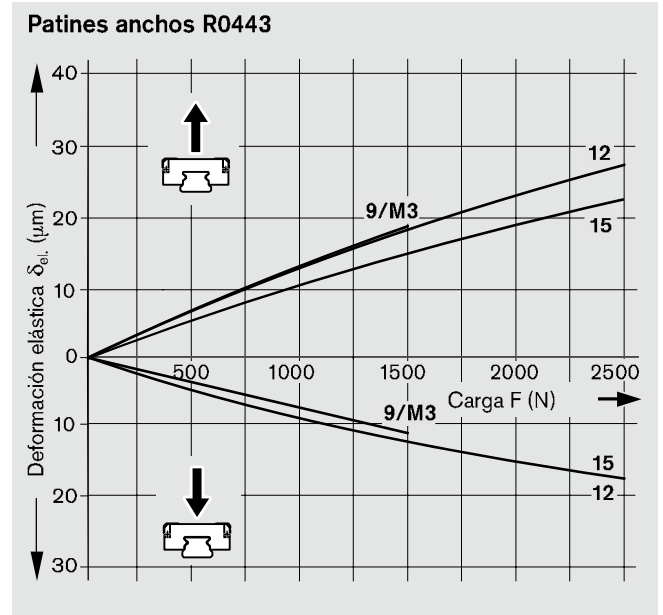
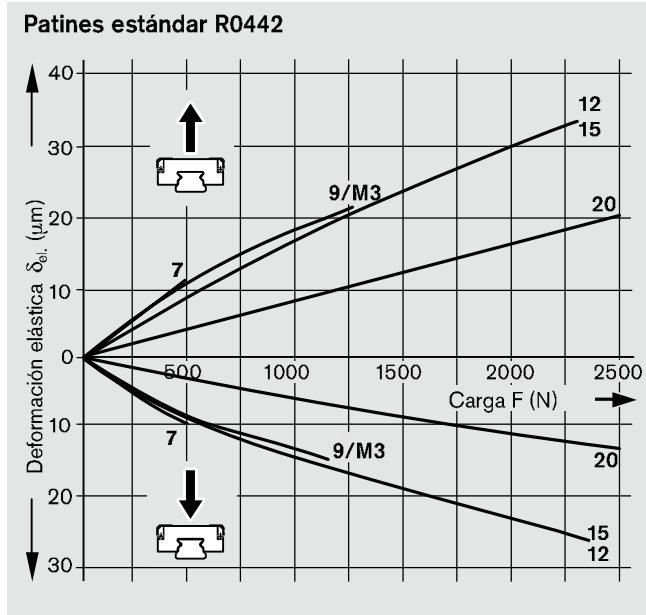
Precarga y juego

Clase de precarga	Clases de precisión			N
	P	H		
Precarga y juego	1	1	9	9
	~0 hasta precarga suave	~0 hasta precarga suave	~0 hasta juego reducido	Juego reducido hasta precarga suave

Identificación sobre los patines y raíles guía



Rigidez de los patines de bolas sobre railes en miniatura, con precarga
Patín montado con 4 tornillos de la clase de resistencia 12.9



Carga en elevación



Carga en reposo

Datos técnicos

Notas generales

Los tornillos de fijación, determinados por las normas DIN 645-1, pueden sufrir una sobrecarga, ya que los patines de bolas sobre raíles en miniatura tienen una gran capacidad de servicio. Crítico es la fijación del raíl guía con la base. Si las cargas de elevación (F) o los momentos (M_t) superan a los respectivos valores de carga de la tabla, se deberá verificar nuevamente el cálculo de los tornillos de fijación en forma separada.

Los datos son válidos para las siguientes condiciones:

- Tornillos de fijación de la clase de resistencia 12.9
- Ajuste de los tornillos con llave dinamométrica
- Aceitado de los tornillos (para tornillos de la clase de resistencia 8.8 puede utilizarse de modo aproximado un factor de 0,6)

Rozamiento y juntas

La fuerza de rozamiento total de los patines se compone de la "fuerza de rozamiento de los patines" y de la "fuerza de rozamiento de las juntas" (ver la tabla adjunta).

Los patines están provistos de forma estándar con juntas de bajo rozamiento. Referencia: R044. ... 01

(ver tablas "Referencias de los patines")
Ejecuciones especiales:

Los patines se suministran también con juntas N (muy buen rendimiento de sellado).

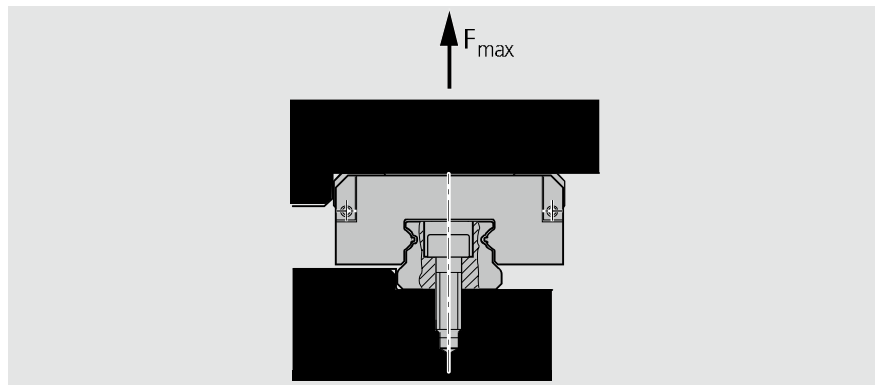
Referencia: R044. ... 00

(sino como en las tablas "Referencias de los patines")

Tamaños 15, 20, 9/M3 anchos, 12 anchos 15 anchos y patines largos de las medidas 9/M3, 12 y 15, adicionalmente con juntas longitudinales para un sellado completo.

Patines de bolas sobre raíles en miniatura

Raíles guía	Patines R0442			Patines R0444	
	Tamaño	$F_{m\acute{a}x.}$ (N)	$M_{tm\acute{a}x.}$ (Nm)	$F_{m\acute{a}x.}$ (N)	$M_{tm\acute{a}x.}$ (Nm)
R0445	7	1.000	3,2	1.150	3,7
	12	—	—	4.300	23,7
	15	3.740	26,0	4.280	30,0
Ninguna limitación para los tamaños					
R0445	R0442:	9/M3, 12 y 20			
	R0444:	9/M3			
R0455	R0441,R0443:	9/M3, 12 y 15			

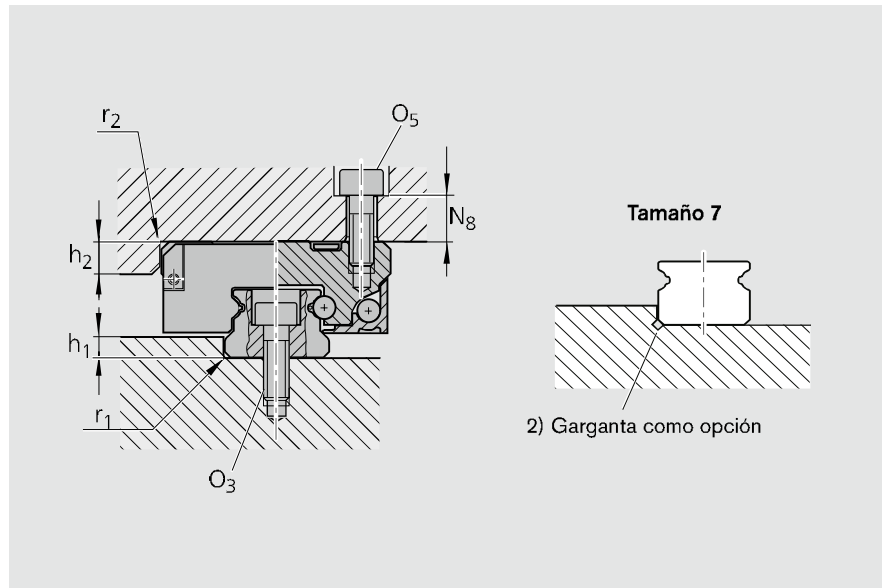


Tamaño	Fuerza de rozamiento de los patines (sin junta)		Fuerza de rozamiento de las juntas	
	con juego (N)	con precarga (N)	Junta de bajo rozamiento (-01) (N)	Junta N (-00) (N)
Patines estándar R0442				
7	< 0,1	< 0,1	~0	0,1
9/M3	< 0,1	< 0,1	~0	0,5
12	< 0,1	< 0,2	~0	0,9
15	< 0,2	< 0,4	~0	1,2 ¹⁾
20	< 0,2	< 0,5	~0	1,5 ¹⁾
Patines largos R0444				
7	< 0,1	< 0,3	~0	0,2
9/M3	< 0,2	< 0,4	~0	0,6 ¹⁾
12	< 0,2	< 0,4	~0	0,9 ¹⁾
15	< 0,2	< 0,5	~0	1,0 ¹⁾
Patines anchos R0443				
9/M3	< 0,2	< 0,3	~0	1,4 ¹⁾
12	< 0,2	< 0,3	~0	1,6 ¹⁾
15	< 0,2	< 0,4	~0	1,8 ¹⁾
Patines anchos, largos R0441				
9/M3	< 0,2	< 0,4	~0	1,5 ¹⁾
12	< 0,2	< 0,4	~0	1,8 ¹⁾
15	< 0,2	< 0,5	~0	2,0 ¹⁾

1) con junta longitudinal

Indicaciones de montaje

**Bordes de referencia,
radios de aristas,
tamaños de tornillos
y pares de apriete**





Tamaño	h ₁ (mm)	r ₁ max. (mm)	h ₂ (mm)	r ₂ max. (mm)	O ₅ ISO 4762 ¹⁾ 4 piezas	O ₃ ISO 4762 ¹⁾ (rail)	N ₈ (mm)
Patines estándar R0442							
7	1,2 ^{-0,1}	0,1 ²⁾	2,2	0,3	M2x5	M2x5	3,0
9/M3	1,5 ^{-0,2}	0,3	2,5	0,3	M3x8	M3x8	5,0
12	2,5 ^{-0,5}	0,3	3,5	0,5	M3x8	M3x8	5,0
15	2,8 ^{-0,5}	0,5	4,5	0,5	M3x8	M3x10	4,5
20	6,3 ^{-0,5}	0,5	6,5	0,5	M4x12	M5x14	6,5
Patines largos R0444							
7	1,2 ^{-0,1}	0,1 ²⁾	2,2	0,3	M2x5	M2x5	3,0
9/M3	1,0 ^{-0,1}	0,3	2,5	0,3	M3x8	M3x8	5,0
12	2,0 ^{-0,2}	0,3	3,5	0,5	M3x8	M3x8	5,0
15	2,8 ^{-0,5}	0,5	4,5	0,5	M3x8	M3x10	4,5
Patines anchos R0443, Patines largos R0441							
9/M3	1,8 ^{-0,2}	0,3	2,5	0,3	M3x8	M3x8	5,5
12	2,8 ^{-0,5}	0,5	3,0	0,4	M3x8	M4x10	4,5
15	2,8 ^{-0,5}	0,5	4,5	0,5	M4x10	M4x12	6,0

1) Antiguamente DIN 912

Pares de apriete de los tornillos de fijación

$\mu K = \mu G = 0,125$

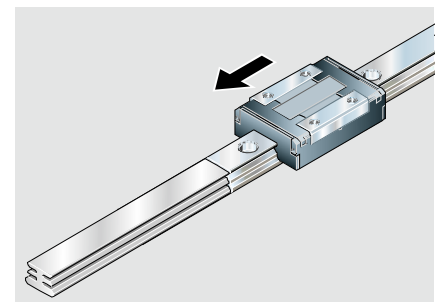
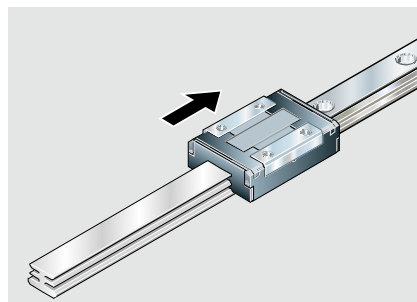
	M2	M3	M4	M5
 8.8				
 Nm	A2-70 12.9	0,35 0,50	1,1 2,1	2,0 4,6

Indicaciones de montaje

El patín se suministra con un rail de montaje en plástico.

- Poner el patín junto con el rail de montaje en el extremo del rail guía y deslizarlo; el rail de montaje quedará fuera del patín.

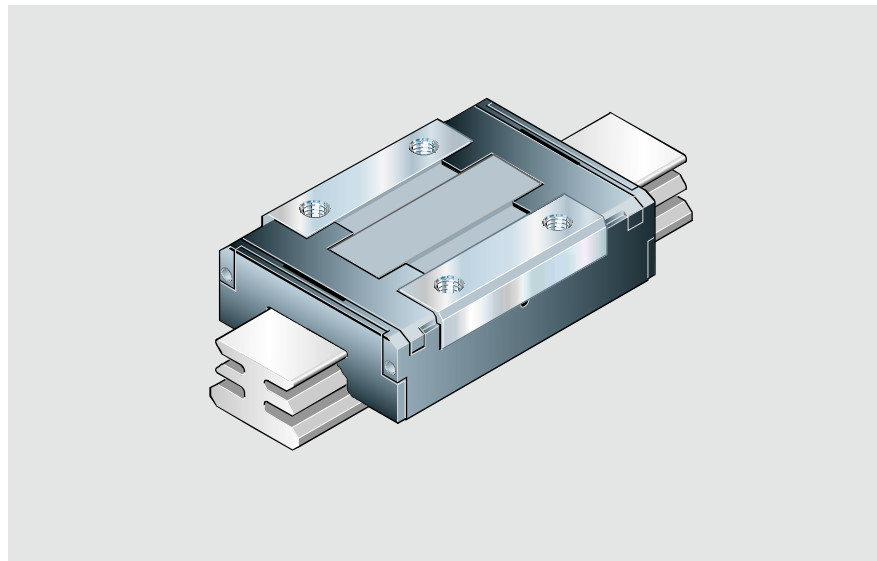
Proceder a la inversa para sacar el patín.



Patines estándar R0442

Todas las piezas de acero del patín son de acero anticorrosivo resistente a los ácidos, análogo para ISO 683-17 / EN 10088.

Los patines se suministran con un raíl de montaje en plástico.



Referencias de los patines

Junta estándar: junta de bajo rozamiento.

Referencia: R0442 ... 01 (ver tabla)

Ejecuciones especiales:

Los patines se suministran también:

- con junta N (muy buen rendimiento de sellado). Tamaño 15 y 20 adicionalmente con junta longitudinal para un sellado completo. Referencia: R0442 ... 00 (sino como en la tabla)
- osin lubricación base, para lubricación individual.
 - Tamaño 15 y 20 adicionalmente con junta N y junta longitudinal Referencia: R0442 ... 40 (sino como en la tabla)
 - Con junta de bajo rozamiento Referencia: R0442 ... 41 (sino como en la tabla)

Tamaño	Clases de precisión	Referencias de los patines	
		Juego	Precarga
7		9	1
	P	-	R0442 712 01
	H	R0442 793 01	R0442 713 01
9/M3	N	R0442 794 01	-
	P	-	R0442 812 01
	H	R0442 893 01	R0442 813 01
12	N	R0442 894 01	-
	P	-	R0442 212 01
	H	R0442 293 01	R0442 213 01
15	N	R0442 294 01	-
	P	-	R0442 512 01
	H	R0442 593 01	R0442 513 01
20	N	R0442 594 01	-
	P	-	R0442 012 01
	H	R0442 093 01	R0442 013 01
	N	R0442 094 01	-

Observar el rozamiento de las distintas juntas. Ver capítulo "Datos técnicos", sección "Rozamiento y juntas".

Nota sobre las capacidades de carga dinámicas y momentos (ver tabla)

El cálculo de las capacidades de carga dinámicas y momentos se basa en 100.000m de carrera.

Pero casi siempre se toman solamente 50.000m.

Para establecer una comparación es preciso multiplicar por 1,26 los valores C , M_t y M_L de la tabla.

Ejemplo de pedido 1:

Patín tamaño 12, clase de precisión P, con precarga, junta estándar
 Datos de pedido: **R0442 212 01**

Ejemplo de pedido 2:

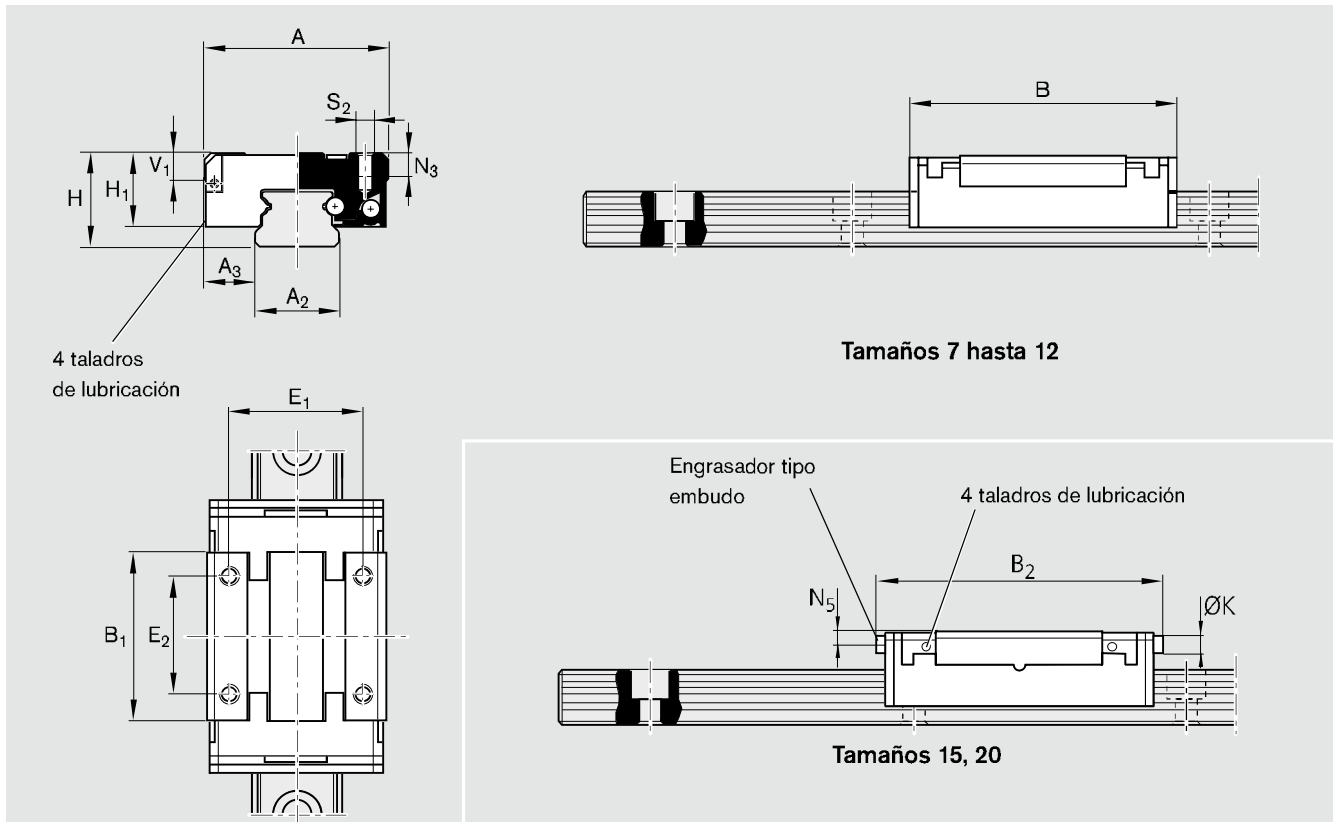
Patín tamaño 7, clase de precisión H, con juego, junta N
 Datos de pedido: **R0442 793 00**

Ejemplo de pedido 3:

Patín tamaño 15, clase de precisión H, con precarga, junta N y junta longitudinal, sin lubricación base
 Datos de pedido: **R0442 513 40**

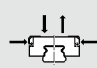
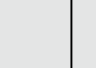




Ejemplo de pedido 4:

Patín tamaño 9/M3, clase de precisión N, con juego, junta estándar, sin lubricación base
 Datos de pedido: **R0442 894 41**



Tamaño	Medidas (mm)															
	A	A ₂	A ₃	B	B ₁	B ₂	H	H ₁ ¹⁾	H ₁ ²⁾	V ₁	E ₁	E ₂	K	N ₃	N ₅	S ₂
7	17	7	5,0	24,0	14,9	-	8	6,5	-	2,0	12	8	-	2,5	-	M2
9/M3	20	9	5,5	31,0	20,7	-	10	8,0	-	2,8	15	10	-	3,0	-	M3
12	27	12	7,5	34,8	21,6	-	13	10,0	-	3,3	20	15	-	3,5	-	M3
15	32	15	8,5	43,0	27,2	46	16	12,0	12,65	4,7	25	20	4	4,0	2,1	M3
20	46	20	13,0	66,0	45,1	69	25	17,5	18,15	7,0	38	38	4	6,0	3,1	M4

- 1) sin junta longitudinal
2) con junta longitudinal

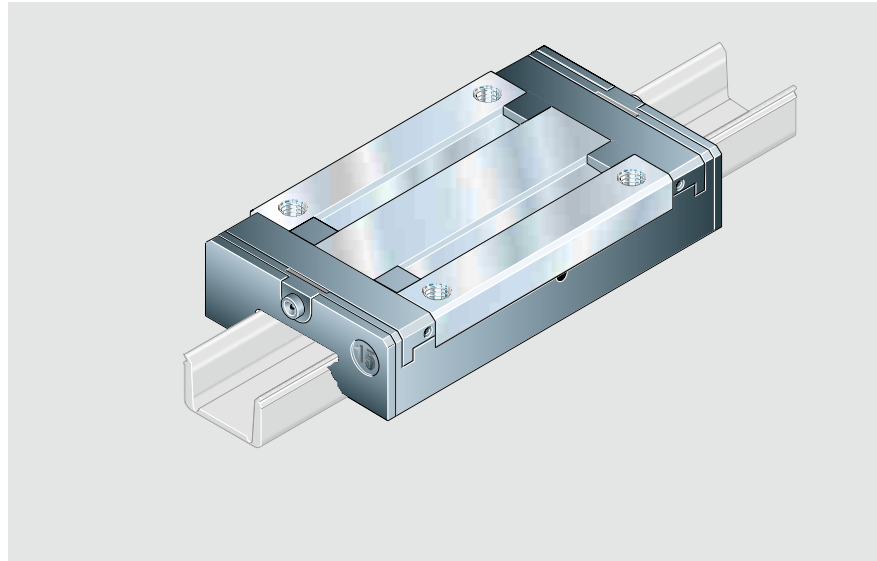
Tamaño	Peso patines (g)	Capacidades de carga (N)		Momentos (Nm)			
		 C ¹⁾	 C ₀ ¹⁾	 M _t ²⁾	 M _{t0} ²⁾	 M _L ²⁾	 M _{Lo} ²⁾
7	9	860	1400	3,1	5,1	1,9	3,2
9/M3	16	1180	2100	5,4	9,6	3,6	6,4
12	33	2310	3470	13,7	20,6	7,9	11,8
15	47	4200	6260	31,2	46,3	18,3	27,0
20	177	7900	12230	81,4	126,0	51,7	80,0

- 1) Valores calculados según DIN 636, parte 2
2) Valores calculados (derivados de C, C₀)

Patines largos R0444

Todas las piezas de acero del patín son de acero anticorrosivo resistente a los ácidos, análogo para ISO 683-17 / EN 10088.

Los patines se suministran con un raíl de montaje en plástico.



Referencias de los patines

Junta estándar: junta de bajo rozamiento.

Referencia: R0444 ... 01 (ver tabla)

Ejecuciones especiales:

Los patines se suministran también:

- con junta N (muy buen rendimiento de sellado). Tamaño 9/M3, 12 y 15 adicionalmente con junta longitudinal para un sellado completo. Referencia: R0444 ... 00 (sino como en la tabla)
- sin lubricación base, para lubricación individual.
 - Tamaño 9/M3, 12 y 15 adicionalmente con junta N y junta longitudinal. Referencia: R0444 ... 40 (sino como en la tabla)
 - Con junta de bajo rozamiento Referencia: R0444 ... 41 (sino como en la tabla)

Tamaño	Clases de precisión	Referencias de los patines	
		Juego	Precarga
7		9	1
	P	-	R0444 712 01
	H	R0444 793 01	R0444 713 01
9/M3	N	R0444 794 01	-
	P	-	R0444 812 01
	H	R0444 893 01	R0444 813 01
12	N	R0444 894 01	-
	P	-	R0444 212 01
	H	R0444 293 01	R0444 213 01
15	N	R0442 294 01	-
	P	-	R0444 512 01
	H	R0444 593 01	R0444 513 01
	N	R0444 594 01	-

Observar el rozamiento de las distintas juntas. Ver capítulo "Datos técnicos", sección "Rozamiento y juntas".

Nota sobre las capacidades de carga dinámicas y momentos (ver tabla)

El cálculo de las capacidades de carga dinámicas y momentos se basa en 100.000m de carrera.

Pero casi siempre se toman solamente 50.000m.

Para establecer una comparación es preciso multiplicar por 1,26 los valores C , M_t y M_L de la tabla.

Ejemplo de pedido 1:

Patín tamaño 12, clase de precisión P, con precarga, junta estándar
 Datos de pedido: **R0444 212 01**

Ejemplo de pedido 2:

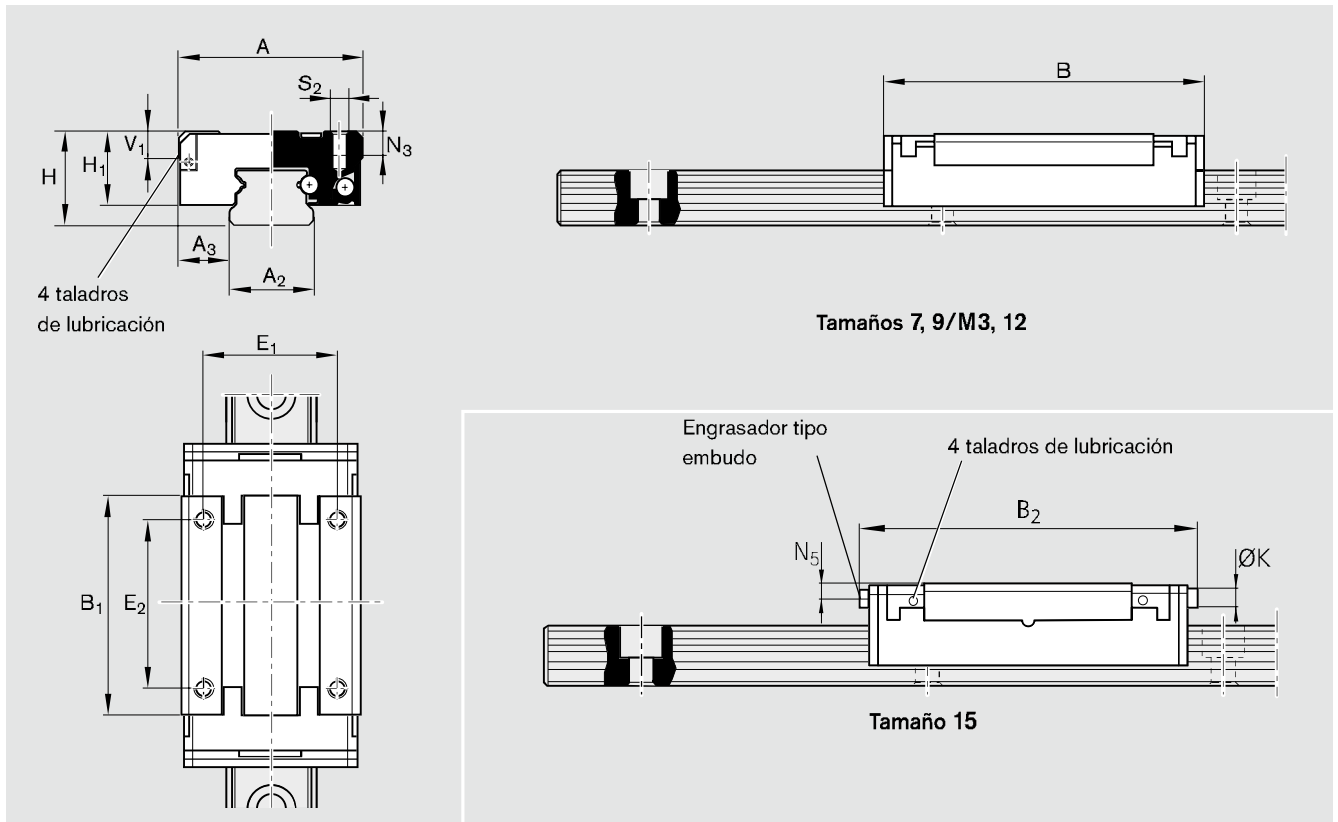
Patín tamaño 7, clase de precisión H, con juego, junta N
 Datos de pedido: **R0444 793 00**

Ejemplo de pedido 3:

Patín tamaño 15, clase de precisión H, con precarga, junta N y junta longitudinal, sin lubricación base
 Datos de pedido: **R0444 513 40**

Ejemplo de pedido 4:

Patín tamaño 9/M3, clase de precisión N, con juego, junta estándar, sin lubricación base
 Datos de pedido: **R0444 894 41**



Tamaño	Medidas (mm)															
	A	A ₂	A ₃	B	B ₁	B ₂	H	H ₁ ¹⁾	H ₁ ²⁾	V ₁	E ₁	E ₂	K	N ₃	N ₅	S ₂
7	17	7	5,0	33,0	24,1	-	8	6,5	-	2,0	12	13	-	2,5	-	M2
9/M3	20	9	5,5	41,4	31,3	-	10	8,0	8,65	2,8	15	16	-	3,0	-	M3
12	27	12	7,5	47,5	34,5	-	13	10,0	10,65	3,3	20	20	-	3,5	-	M3
15	32	15	8,5	60,8	45,0	63,8	16	12,0	12,65	4,7	25	25	4	4,0	2,1	M3

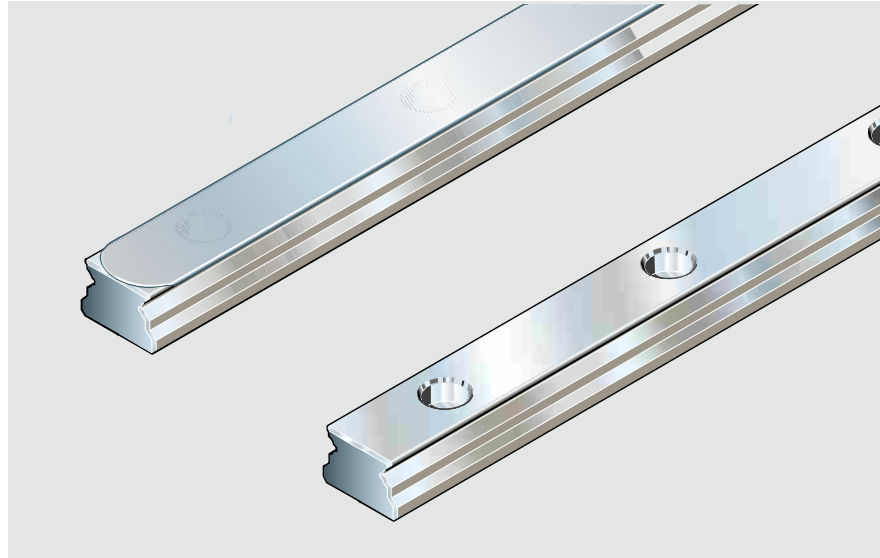
- 1) sin junta longitudinal
2) con junta longitudinal

Tamaño	Peso patines (g)	Capacidades de carga (N)		Momentos (Nm)			
		C ¹⁾	C ₀ ¹⁾	M _t ²⁾	M _{t0} ²⁾	M _L ²⁾	M _{Lo} ²⁾
7	14	1220	2340	4,5	8,5	4,3	8,3
9/M3	26	1570	3150	7,2	14,5	7,0	14,0
12	51	3240	5630	19,3	33,5	16,8	29,2
15	94	5940	10170	44,0	75,3	39,2	67,1

- 1) Valores calculados según DIN 636, parte 2
2) Valores calculados (derivados de C, C₀)

Raíles guía estándar R0445

Para patines R0442 y R0444.
 Los raíles guía son de acero anticorrosivo resistente a los ácidos, análogo para ISO 683-17 / EN 10088.



Referencias de los raíles guía

Tamaño	Clases de precisión	Referencias de los raíles guía	
		Referencia, longitud L (mm) sin banda de protección	con banda de protección
7	P	R0445 702 31,....	–
	H	R0445 703 31,....	–
	N	R0445 704 31,....	–
9/M3	P	R0445 802 31,....	R0445 862 31,....
	H	R0445 803 31,....	R0445 863 31,....
	N	R0445 804 31,....	R0445 864 31,....
12	P	R0445 202 31,....	R0445 262 31,....
	H	R0445 203 31,....	R0445 263 31,....
	N	R0445 204 31,....	R0445 264 31,....
15 ¹⁾	P	R0445 502 31,....	R0445 562 31,....
	H	R0445 503 31,....	R0445 563 31,....
	N	R0445 504 31,....	R0445 564 31,....
20	P	R0445 002 31,....	R0445 062 31,....
	H	R0445 003 31,....	R0445 063 31,....
	N	R0445 004 31,....	R0445 064 31,....

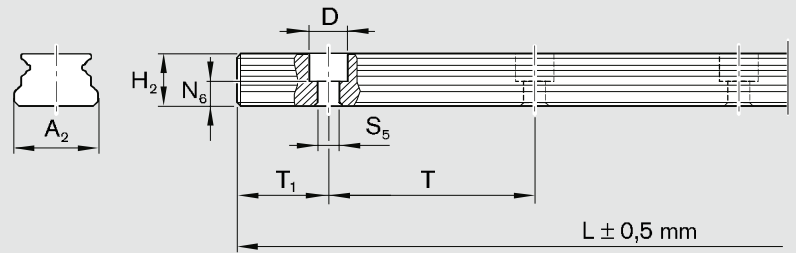
1) También disponible para la fijación por debajo (por favor consultar)

Longitudes recomendadas

$$L = n_B \cdot T - 4$$

L = longitud de rail (mm)
 T = partición (mm)
 n_B = número de taladros

Medidas y pesos



Tolerancia de la posición de los taladros de fijación para

$L < 500 \text{ mm}$ $\oplus \ominus \varnothing 0,3$

$L < 1000 \text{ mm}$ $\oplus \ominus \varnothing$ hasta 0,6 en aumento lineal continuogend

Tamaño	Medidas (mm)										Peso g/100 mm
	A_2	$H_2^{1)}$	N_6	D	S_5	$T_{1\min}$	$T_{1\max}$	T	$L_{1\max}^{2)3)}$		
7	7	4,7	2,2	4,3	2,5	5,0	11,5	15	1000	22	
9/M3	9	5,5	2,2	6,0	3,5	6,0	15,5	20	1000	33	
12	12	7,8	3,0	6,0	3,5	6,0	20,5	25	1000	61	
15	15	9,5	4,7	6,0	3,5	6,0	35,5	40	1000	97	
20	20	15,0	6,5	9,5	6,0	6,5	53,5	60	1000	211	

1) Medidas sin banda de protección

2) Para longitudes superiores a L_{\max} se suministran los railes guía compuestos por tramos, empalmados desde fábrica.

3) Para casos especiales se suministran también railes guía en un solo tramo hasta 2000mm (por favor consultar).

Ejemplos de pedido

Ejemplo de pedido 2 (hasta L_{\max} con banda de protección): Rail guía tamaño 12 con banda de protección, clase de precisión P, longitud de rail recomendado 771mm ($30 \cdot T$, número de taladros $n_B = 31$, T_1 en un extremo del rail guía = 4,5mm)

Datos de pedido:

R0445 262 31,771 mm, $T_1 = 4,5 \text{ mm}$

(Por la fabricación surge en el otro extremo del rail guía un $T_1 = 16,5 \text{ mm}$.)

Ejemplo de pedido 3 (más de un tramo, mayor a L_{\max}): Rail guía tamaño 12, clase de precisión N, longitud de rail recomendado 1271mm, en 2 tramos ($50 \cdot T$, número de taladros $n_B = 51$, T_1 en ambos extremos del rail guía empalmado idéntico)

Datos de pedido:

R0445 204 32, 1271 mm

┌
└ Número
de tramos

Ejemplo de pedido 1 (hasta L_{\max}):

Rail guía tamaño 12, clase de precisión P, longitud de rail recomendado 771mm ($30 \cdot T$, número de taladros $n_B = 31$, T_1 en ambos extremos del rail guía idéntico)

Datos de pedido:

R0445 202 31, 771 mm

Ejemplo de pedido 4 (un solo tramo, mayor a L_{\max}):

Rail guía tamaño 12, clase de precisión P, longitud de rail recomendado 1771mm ($70 \cdot T$, número de taladros $n_B = 71$, T_1 en ambos extremos del rail guía idéntico)

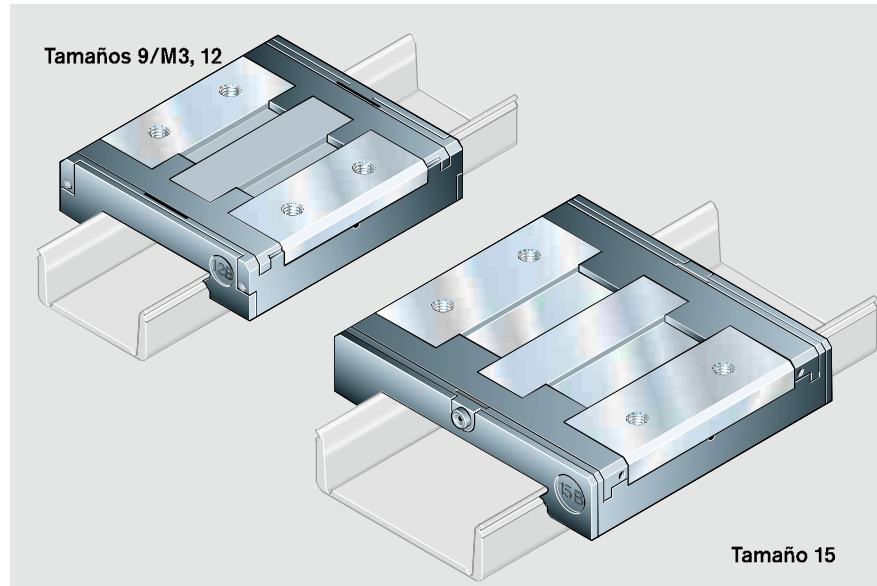
Datos de pedido:

R0445 202 31, 1771 mm

Patines anchos R0443

Todas las piezas de acero del patín son de acero anticorrosivo resistente a los ácidos, análogo para ISO 683-17 / EN 10088.

Los patines se suministran con un rail de montaje en plástico.



Referencias de los patines

Junta estándar: junta de bajo rozamiento.

Referencia: R0443 ... 01 (ver tabla)

Ejecuciones especiales:

Los patines se suministran también:

- con junta N (muy buen rendimiento de sellado) y junta longitudinal para un sellado completo.
Referencia: R0443 ... 00 (sino como en la tabla)
- sin lubricación base, para lubricación individual.
 - Con junta N y junta longitudinal
Referencia: R0443 ... 40 (sino como en la tabla)
 - Con junta de bajo rozamiento
Referencia: R0443 ... 41 (sino como en la tabla)

Tamaño	Clases de precisión	Referencias de los patines	
		Juego 9	Precarga 1
9/M3	P	-	R0443 812 01
	H	R0443 893 01	R0443 813 01
	N	R0443 894 01	-
12	P	-	R0443 212 01
	H	R0443 293 01	R0443 213 01
	N	R0443 294 01	-
15	P	-	R0443 512 01
	H	R0443 593 01	R0443 513 01
	N	R0443 594 01	-

Observar el rozamiento de las distintas juntas. Ver capítulo "Datos técnicos", sección "Rozamiento y juntas".

Nota sobre las capacidades de carga dinámicas y momentos (ver tabla)

El cálculo de las capacidades de carga dinámicas y momentos se basa en 100.000m de carrera.

Pero casi siempre se toman solamente 50.000m.

Para establecer una comparación es preciso multiplicar por 1,26 los valores C , M_t y M_l de la tabla.

Ejemplo de pedido 1:

Patín tamaño 12, clase de precisión P, con precarga, junta estándar
 Datos de pedido: **R0443 212 01**

Ejemplo de pedido 2:

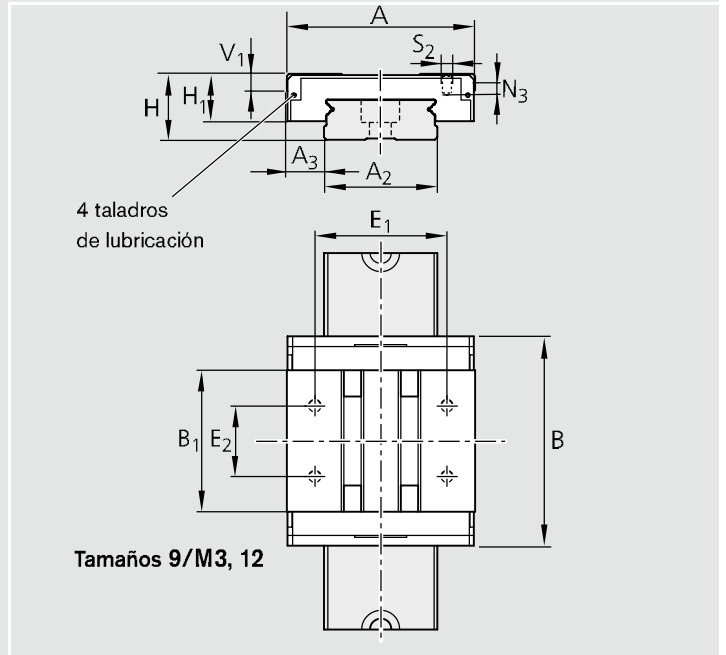
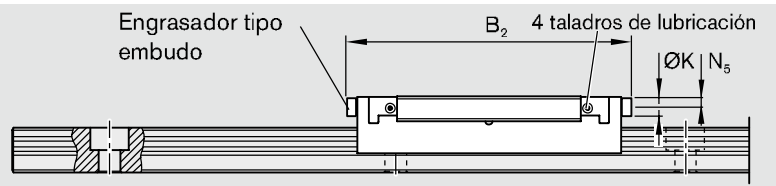
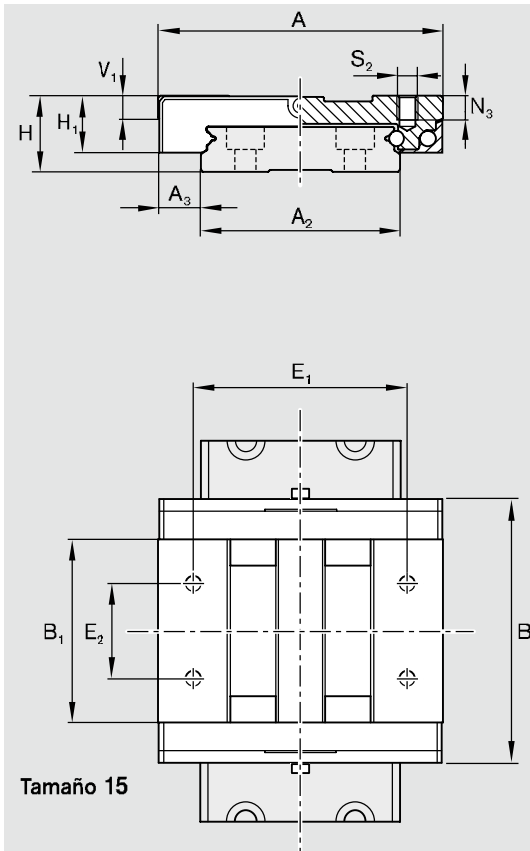
Patín tamaño 12, clase de precisión H, con juego, junta N
 Datos de pedido: **R0443 293 00**

Ejemplo de pedido 3:

Patín tamaño 15, clase de precisión H, con precarga, junta N y junta longitudinal, sin lubricación base
 Datos de pedido: **R0443 513 40**

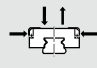
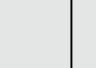

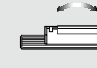


Ejemplo de pedido 4:

Patín tamaño 9/M3, clase de precisión N, con juego, junta estándar, sin lubricación base
 Datos de pedido: **R0443 894 41**



Tamaño	Medidas (mm)																
	A	A ₂	A ₃	B	B ₁	B ₂	H	H ₁ ¹⁾	H ₁ ²⁾	V ₁	E ₁	E ₂	K	N ₃	N ₅	S ₂	
9/M3	30	18	6,0	39,0	31,3	-	12	9,0	9,65	2,8	21	12	-	3,2	-	M3	
12	40	24	8,0	44,5	34,5	-	14	10,0	10,65	3,3	28	15	-	4,0	-	M3	
15	60	42	9,0	55,5	45,0	58,5	16	12,0	12,65	4,7	45	20	4	4,5	2,1	M4	

- 1) sin junta longitudinal
- 2) con junta longitudinal

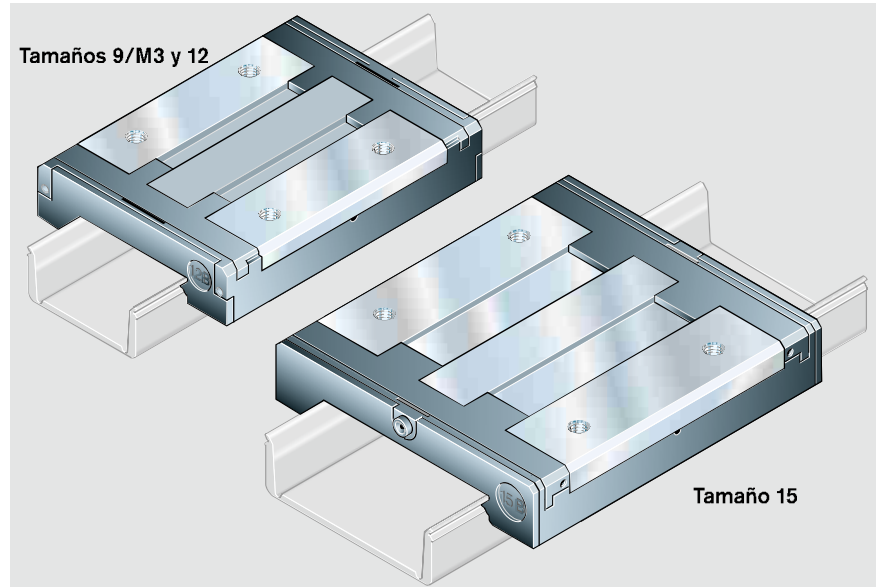
Tamaño	Peso patines (g)	Capacidades de carga (N)		Momentos (Nm)			
		 C ¹⁾	 C ₀ ¹⁾	 M _t ²⁾	 M _{t0} ²⁾	 M _L ²⁾	 M _{Lo} ²⁾
9/M3	26	1920	3330	15,9	27,6	7,4	12,9
12	51	3200	5340	37,9	63,2	14,3	23,9
15	110	5285	8610	107,0	174,0	30,0	49,0

- 1) Valores calculados según DIN 636, parte 2
- 2) Valores calculados (derivados de C, C₀)

Patines anchos, largos R0441

Todas las piezas de acero del patín son de acero anticorrosivo resistente a los ácidos, análogo para ISO 683-17 / EN 10088.

Los patines se suministran con un raíl de montaje en plástico.



Referencias de los patines

Junta estándar: junta de bajo rozamiento.

Referencia: R0441 ... 01 (ver tabla)

Ejecuciones especiales:

Los patines se suministran también:

- con junta N (muy buen rendimiento de sellado) y junta longitudinal para un sellado completo.
Referencia: R0441 ... 00 (sino como en la tabla)
- sin lubricación base, para lubricación individual.
- Con junta N y junta longitudinal
Referencia: R0441 ... 40 (sino como en la tabla)
- Con junta de bajo rozamiento
Referencia: R0441 ... 41 (sino como en la tabla)

Tamaño	Clases de precisión	Referencias de los patines	
		Juego	Precarga
9/M3	P	-	R0441 812 01
	H	R0441 893 01	R0441 813 01
	N	R0441 894 01	-
12	P	-	R0441 212 01
	H	R0441 293 01	R0441 213 01
	N	R0441 294 01	-
15	P	-	R0441 512 01
	H	R0441 593 01	R0441 513 01
	N	R0441 594 01	-

Observar el rozamiento de las distintas juntas. Ver capítulo "Datos técnicos", sección "Rozamiento y juntas".

Nota sobre las capacidades de carga dinámicas y momentos (ver tabla)

El cálculo de las capacidades de carga dinámicas y momentos se basa en 100.000m de carrera.

Pero casi siempre se toman solamente 50.000m.

Para establecer una comparación es preciso multiplicar por 1,26 los valores C , M_t y M_L de la tabla.

Ejemplo de pedido 1:

Patín tamaño 12 ,
clase de precisión P, con precarga,
junta estándar
Datos de pedido: **R0441 212 01**

Ejemplo de pedido 2:

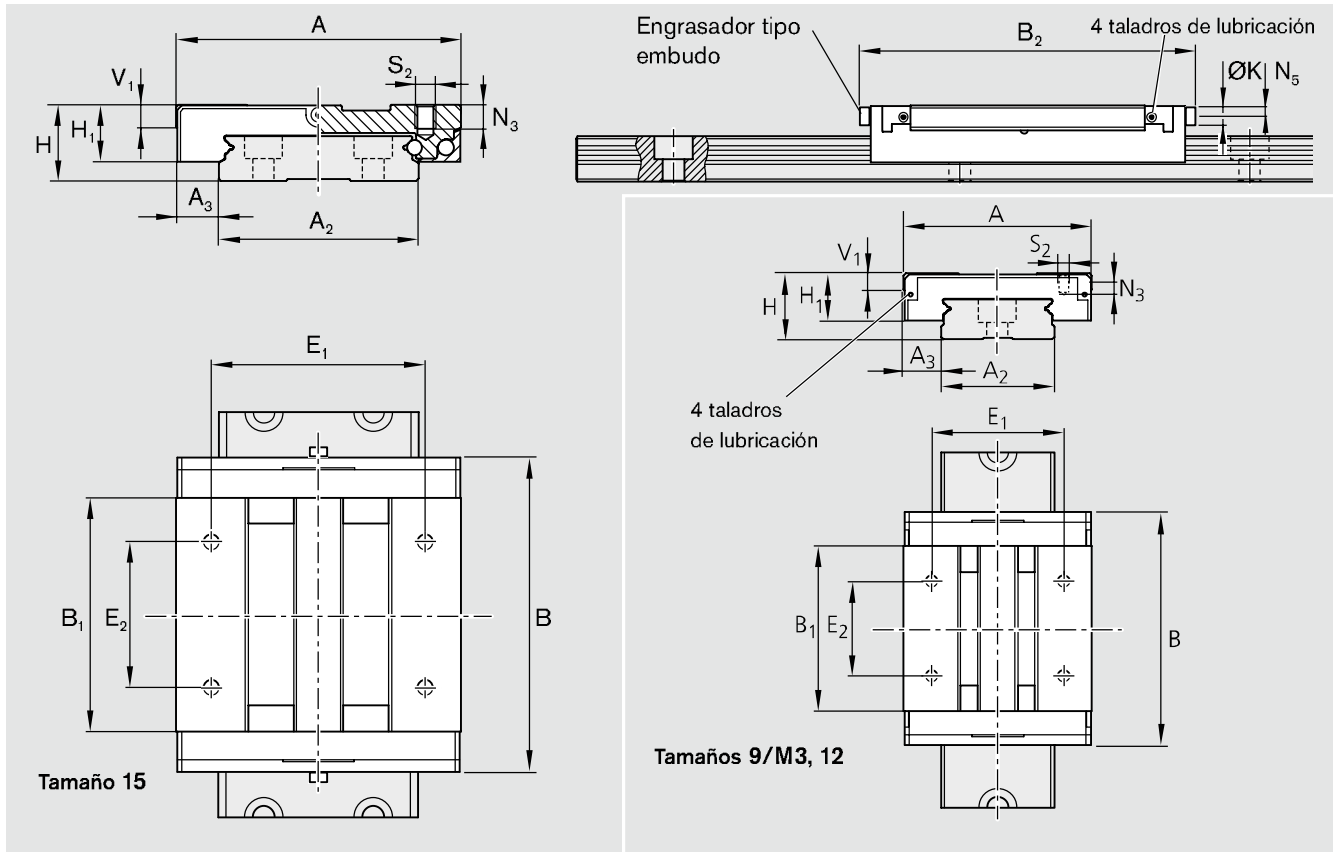
Patín tamaño 12 ,
clase de precisión H, con juego,
junta N
Datos de pedido: **R0441 293 00**

Ejemplo de pedido 3:

Patín tamaño 15 ,
clase de precisión H, con precarga,
junta N y junta longitudinal,
sin lubricación base
Datos de pedido: **R0441 513 40**

Ejemplo de pedido 4:

Patín tamaño 9/M3 ,
clase de precisión N, con juego,
junta estándar, sin lubricación base
Datos de pedido: **R0441 894 41**



Tamaño	Medidas (mm)																
	A	A ₂	A ₃	B	B ₁	B ₂	H	H ₁ ¹⁾	H ₁ ²⁾	V ₁	E ₁	E ₂	K	N ₃	N ₅	S ₂	
9/M3	30	18	6,0	51,0	38,0	-	12	9,0	9,65	2,8	23	24	-	3,2	-	M3	
12	40	24	8,0	59,5	45,0	-	14	10,0	10,65	3,3	28	28	-	4,0	-	M3	
15	60	42	9,0	74,5	57,6	77,5	16	12,0	12,65	4,7	45	35	4	4,5	2,1	M4	

- 1) sin junta longitudinal
2) con junta longitudinal

Tamaño	Peso patines (g)	Capacidades de carga (N)		Momentos (Nm)			
		C ¹⁾	C ₀ ¹⁾	M _t ²⁾	M _{t0} ²⁾	M _L ²⁾	M _{Lo} ²⁾
9/M3	41	2825	5590	23,5	46,4	15,8	31,2
12	76	4340	8250	51,4	97,7	28,7	54,6
15	170	7460	14085	151,0	285,2	66,1	125,0

- 1) Valores calculados según DIN 636, parte 2
2) Valores calculados (derivados de C, C₀)

Raíles guía anchos R0455

Para patines R0443 y R0441

Esquema de taladros para tamaño

9/M3 y 12

– una hilera

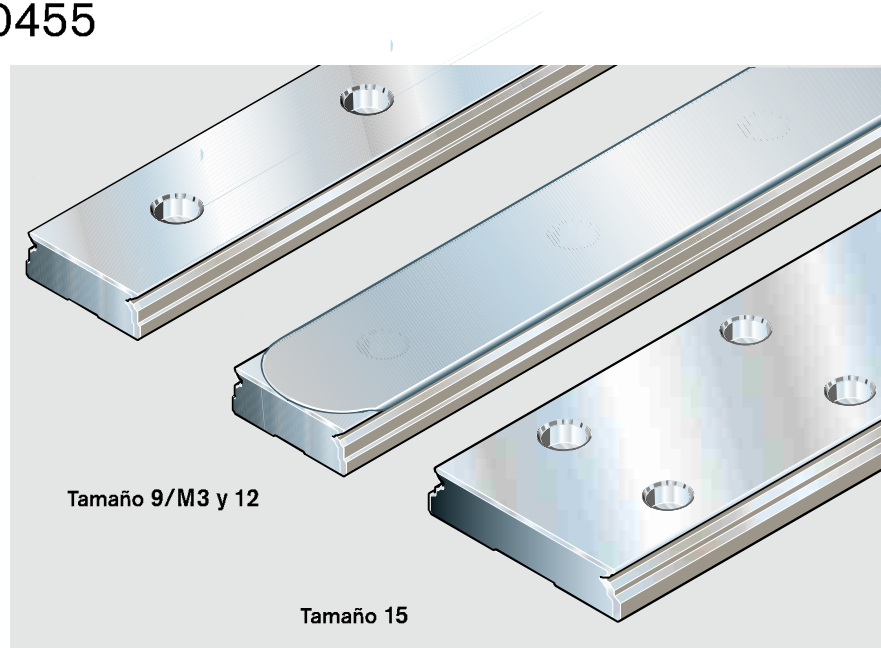
Esquema de taladros para tamaño 15:

– dos hileras

Los raíles guía son de acero anticorrosivo

resistente a los ácidos,

análogo para ISO 683-17 / EN 10088.



Referencias de los raíles guía

Tamaño	Clases de precisión	Referencias de los raíles guía anchos Materialnummer, Referencia, longitud L (mm)	
		sin banda de protección	con banda de protección
9/M3	P	R0455 802 31,....	R0455 862 31,....
	H	R0455 803 31,....	R0455 863 31,....
	N	R0455 804 31,....	R0455 864 31,....
12	P	R0455 202 31,....	R0455 262 31,....
	H	R0455 203 31,....	R0455 263 31,....
	N	R0455 204 31,....	R0455 264 31,....
15	P	R0455 502 31,....	R0455 562 31,....
	H	R0455 503 31,....	R0455 563 31,....
	N	R0455 504 31,....	R0455 564 31,....

Longitudes recomendadas

$$L = n_B \cdot T - 4$$

L = longitud de rail (mm)

T = partición (mm)

n_B = número de taladros por hilera

Ejemplos de pedido

☞ Si el cliente no especifica la medida T_1 , los extremos del rail guía serán idénticos.

Las longitudes de los raíles guía se calculan según la fórmula recomendada..

Ejemplo de pedido 1 (hasta L_{\max}):

Rail guía tamaño 12, clase de precisión P, longitud de rail recomendado 836mm ($20 \cdot T$, número de taladros $n_B = 21$, T_1 en ambos extremos del rail guía idéntico)
 Datos de pedido: **R0455 202 31, 836 mm**

Ejemplo de pedido 2 (hasta L_{\max} con banda de protección):

Rail guía tamaño 9/M3 B con banda de protección, clase de precisión H, longitud de rail recomendado 926mm ($30 \cdot T$, número de taladros $n_B = 31$, T_1 en un extremo del rail guía = 4,5mm)

Datos de pedido:

R0455 863 31, 926 mm, $T_1 = 4,5$ mm

(Por la fabricación surge en el otro extremo del rail guía un $T_1 = 21,5$ mm)

Ejemplo de pedido 3 (más de un tramo, mayor a L_{\max}):

Rail guía tamaño 15 B, clase de precisión N, longitud de rail recomendado 1436mm, en 2 tramos ($35 \cdot T$, número de taladros $n_B = 36$ por hilera, T_1 en ambos extremos del rail guía empalmado idéntico)

Datos de pedido: **R0455 504 32, 1436 mm**

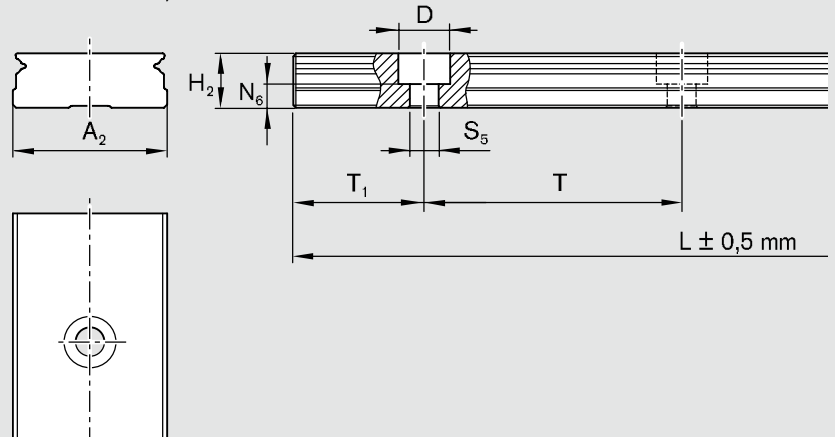
Número de tramos \longleftarrow

Ejemplo de pedido 4 (un solo tramo, mayor a L_{\max}):

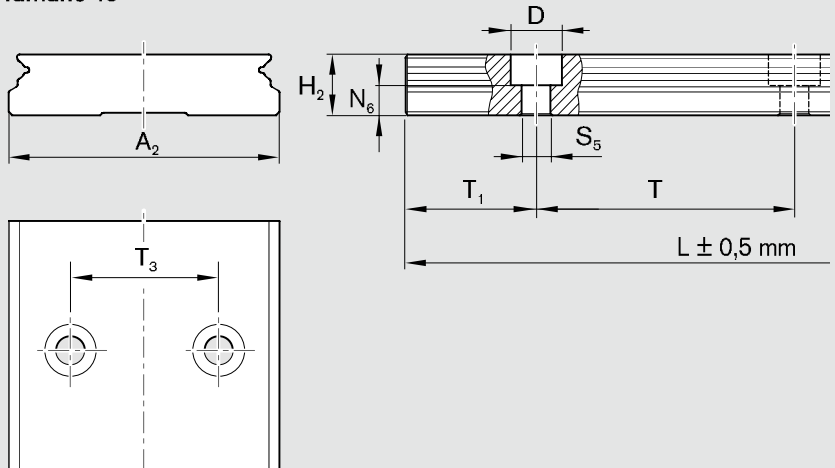
Rail guía tamaño 12, clase de precisión P, longitud de rail recomendado 1636mm ($40 \cdot T$, número de taladros $n_B = 41$, T_1 en ambos extremos del rail guía idéntico)
 Datos de pedido: **R0455 202 31, 1636 mm**

Medidas y pesos

Tamaños 9/M3, 12



Tamaño 15



Tolerancia de la posición de los taladros de fijación para

$L < 500 \text{ mm} \quad \begin{matrix} \oplus \\ \ominus \end{matrix} \quad \begin{matrix} \oplus \\ \ominus \end{matrix} \quad \text{Ø } 0,3$

$L < 1000 \text{ mm} \quad \begin{matrix} \oplus \\ \ominus \end{matrix} \quad \text{Ø hasta } 0,6 \text{ en aumento lineal continuogend}$

Tamaño	Medidas (mm)										Peso (g/100 mm)
	A ₂	H ₂ ¹⁾	N ₆	D	S ₅	T _{1min}	T _{1max}	T	T ₃	L _{1max} ²⁾³⁾	
9/M3	18	7,5	2,7	6,0	3,5	6,0	25,5	30	-	1000	92
12	24	8,5	3,7	8,0	4,5	6,0	34,5	40	-	1000	145
15	42	9,5	4,7	8,0	4,5	6,0	34,5	40	23	1000	286

- 1) Medidas sin banda de protección
- 2) Para longitudes superiores a L_{max} se suministran los railes guía compuestos por tramos, empalmados desde fábrica.
- 3) Para casos especiales se suministran también railes guía en un solo tramo hasta 2000mm (por favor consultar).

Puesta en marcha y mantenimiento

Puesta en marcha

¡Antes de la puesta en marcha de los patines de bolas sobre raíles en miniatura es necesario hacer una lubricación base a los patines!

- Los patines pueden suministrarse:
- con una lubricación base, con grasa de litio clase de consistencia NLGI 00, Dynalub 520
 - sin una lubricación base, para una lubricación individual con grasa o aceite.

Lubricación base individual con grasa

Como lubricante recomendamos una grasa según DIN 51825 con una clasificación KP00K.

Se encuentra a disposición la grasa Dynalub 520 en las siguientes variantes:

- set de mantenimiento con 5ml de dosificación
Referencia: R0419 090 01
- cartucho de 400g para aplicación con prensa manual
Referencia: R3416 043 00

Observación:

- Lubricar al patín según tabla.
- Desplazar al patín en sentido al taladro de lubricación utilizado, para transportar la grasa dentro del mismo.
- Controlar si sobre el raíl guía se observa una película del lubricante.

Lubricación base individual con aceite

Como lubricante recomendamos un aceite que cumpla con las exigencias mínimas de los aceites CLP (DIN 51517, parte 3) o de los aceites hidráulicos HLP (DIN 51524, parte 2). Estos aceites tienen que tener una viscosidad de 100mm²/s a 40°C.

- Observar nota del fabricante.
- ¡En cada construcción, asegurarse absolutamente que todos los cuerpos de rodamiento entren en contacto con aceite!
- Aceitar hasta que aceite salga por las juntas.

Mantenimiento

El intervalo de mantenimiento necesario depende de la aplicación y de la influencia del medio ambiente.

Limpieza

Es posible que las impurezas se depositen e incrusten, principalmente en las zonas no protegidas de los raíles guía. Estas impurezas deben ser eliminadas para proteger a las juntas.

⚠ ¡Introducir toda la cantidad de aceite de una sola vez!

Por regla, una relubricación bajo condiciones normales no es necesario.

- Siempre se debe efectuar una limpieza antes de desconectar la máquina..

Relubricación

La lubricación base (lubricación permanente) alcanza los 5000 km si:

- $F < 0,1 \text{ C}$
- $V_m = 0,65 \text{ m/s}$
- 90 mm de carrera
- de carrera
- Relubricar con grasa o aceite, como en la lubricación base individual.

Las influencias del medio ambiente son por ej.: pequeñas virutas, fricciones por materiales solubles o parecidos, y por temperatura.

Cargas y tipos de cargas son por ej. vibraciones, golpes y magullones.

⚠ Las influencias del medio ambiente son por ej.: pequeñas virutas, fricciones por materiales solubles o parecidos, y por temperatura. Cargas y tipos de cargas son por ej. vibraciones, golpes y magullones!

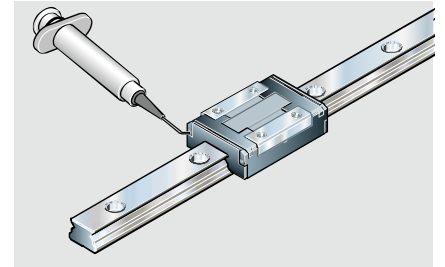
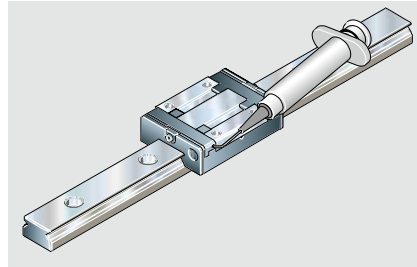
⚠ Estas condiciones no son conocidas por el fabricante. Para mayor seguridad sobre los intervalos de relubricación se deben hacer pruebas y observaciones.

⚠ ¡No colocar sobre los patines y raíles guía, ningún tipo de refrigerante a base de agua!

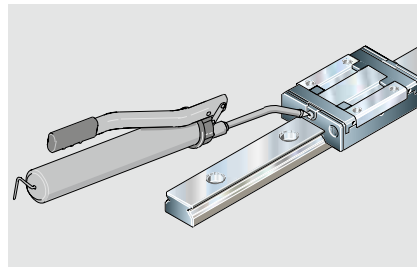


Set de mantenimiento

La lubricación de los patines se logra por los taladros de lubricación, que se ubican a los costados o en la cara frontal, mediante una jeringa especial (referencia: R0419 090 01).



La lubricación de los patines se realiza también con una **prensa manual**, a través del **engrasador tipo embudo**, que se ubica en la cara frontal.



Carreras cortas (carrera < 2 la longitud del patín)

Ver método de lubricación para carreras cortas en "Cantidad de lubricante y métodos de lubricación".

Para carreras < 0,5 de la longitud del patín, desplazar el patín 2 veces su longitud en cada ciclo de lubricación. Si ésto es imposible, consultar.

Cantidad de lubricante y métodos de lubricación

La lubricación depende altamente del siguiente esquema:

Tamaño	Lubricación según	
	Método 1	Método 2
Patines estándar R0442		
7		✓
9/M3		✓
12		✓
15		
20		✓
Patines largos R0444		
7		✓
9/M3		✓
12		✓
15		
Patines anchos R0443, Patines anchos, largos R0441		
9/M3		✓
12		✓
15		✓

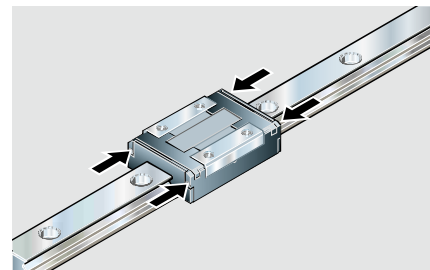
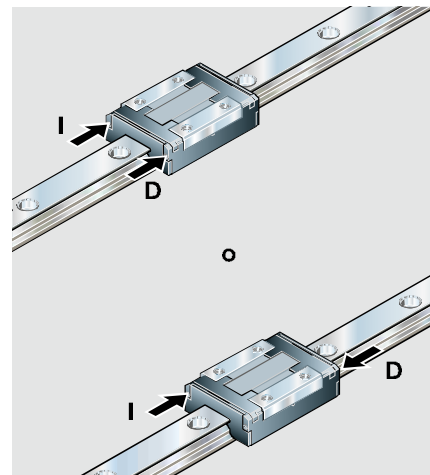
Método 1

La lubricación se logra por los taladros de lubricación que se ubican en la cara frontal.

Tamaño	Lubricación base con grasa	
	Cant. parcial por lado (I/D)* (cm ³)	Cantidad total (I+D)* (cm ³)
Patines estándar R0442		
7	0,025	0,05
9/M3	0,030	0,06
12	0,075	0,15
Patines largos R0444		
7	0,04	0,08
9/M3	0,045	0,09
12	0,12	0,24
Patines anchos R0443		
9/M3	0,040	0,08
12	0,075	0,15
Patines anchos, largos R0441		
9/M3	0,060	0,12
12	0,11	0,22

En **carreras cortas** introducir por los taladros de lubricación de la cara frontal, las cantidades parciales por lado según la tabla.

* (I = Izquierdo, D = Derecho)

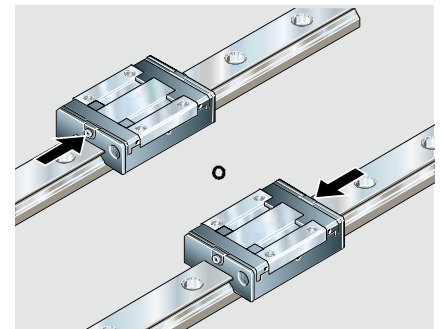
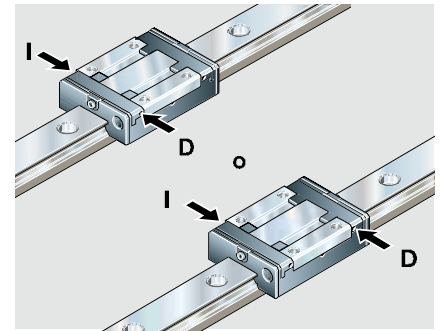


Método 2

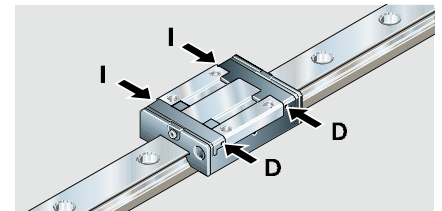
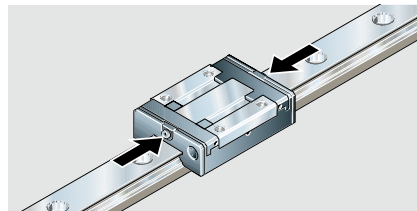
La lubricación se logra por los taladros de lubricación que se ubican a los costados, o por el niple de la cara frontal (cantidad total).

Ta- maño	Lubricación base con grasa (cm ³)	
	Cantidad parcial por lado (I/D)	Cantidad total por la cara frontal)
Patines estándar R0442		
15	0,06	0,12
20	0,09	0,18
Patines largos R0444		
15	0,10	0,20
Patines anchos R0443		
15	0,09	0,18
Patines anchos, largo R0441		
15	0,13	0,26

* (I = Izquierdo, D = Derecho)



En carreras cortas introducir por el engrasador tipo embudo de la cara frontal, la cantidad total según la tabla, o introducir por los taladros de lubricación que se ubican a los costados, las cantidades parciales por lado según la tabla.





RODAVIGO, S.A.
RODAMIENTOS VIGO, S.A.

www.rodavigo.net

+34 986 288118
Servicio de Att. al Cliente

30 Bosch Rexroth AG

Patines de bolas sobre raíles en miniatura | R310ES 2210 (2008.02)



RODAVIGO, S.A.
RODAMIENTOS VIGO, S.A.

www.rodavigo.net

+34 986 288118
Servicio de Att. al Cliente

R310ES 2210 (2008.02) | Patines de bolas sobre railes en miniatura

Bosch Rexroth AG 31



Rexroth
Bosch Group

Bosch Rexroth AG
Linear Motion and
Assembly Technologies
Ernst-Sachs-Straße 100
97424 Schweinfurt, Alemania
Tel. +49 9721 937-0
Fax +49 9721 937-275
www.boschrexroth.com/brl

España, Portugal

Bosch Rexroth S.A.
Centro Industrial Santiga
Calle Obradors, 14-16
E-08130 Sta. Perpétua de
Mogoda
Tel. +34 93 7479-400
Fax +34 93 7479-401

Mexico

Bosch Rexroth S.A. de C.V.
Unidad Industrial Vallejo
Calle Neptuno 72
MX-07700 Mexico D.F.
Tel. +52 55 5754 1711
Fax +52 55 5754 5073

Mercosur/Brasil

Bosch Rexroth Ltda. Av. Tégula,
888
Unidades 13/14, Ponte Alta BR-
12952-440 Atibaia SP
Tel. +55 11 4414 5723
Fax +55 11 4414 5655

Vuestro concesionario

Modificaciones técnicas reservadas

© Bosch Rexroth AG 2008
Printed in Germany
R310ES 2210 (2008.02)
ES • BRL/MKT2